

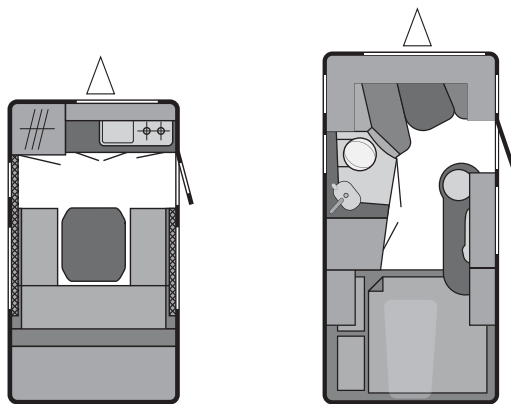


2019-1

# DONNÉES TECHNIQUES



## Données techniques | Prix



Prix de vente conseillé TTC transport inclus [EUR]	T@B 320	T@B 400
<b>Style BASIC –</b> Applications plastiques de base sans impression graphique propre	X	X
<b>Style MEXICAN SUNSET –</b> cadre périphérique avec ses propres impressions graphiques	•	•
<b>Style METROPOLIS –</b> cadre périphérique avec ses propres impressions graphiques	•	•
<b>Style OFFROAD** –</b> cadre périphérique avec ses propres impressions graphiques ; accessoires distinctifs look OFFROAD	•	–

Données techniques / Equipement	T@B 320		T@B 400
	BASIC	OFFROAD**	BASIC
Longueur totale, timon incl. (cm)	517	517	597
Longueur intérieure (cm)	340	340	421
Largeur totale / Largeur intérieure (cm)	201 / 180	201 / 180	225 / 204
Hauteur totale / Hauteur intérieure (cm)	244 / 182	249 / 182	261 / 198
Masse du véhicule à vide (kg)*	620	650	910
Masse du véhicule en ordre de marche (kg)*	655	690	980
Masse totale autorisée (kg)*	800	1.000	1.200
Charge utile maximale (kg)*	145	310	220
Dimensions des pneumatiques	195/55 R 15	205/70 R 15	205/65 R 15
Dimensions des jantes	5 1/2 J x15	6 J x15	5 1/2 J x15
Dimensions du lit - arrière (cm)	175 x 200	175 x 200	145 x 198
Dimensions du lit - avant (cm)	–	–	70 x 195
Nombre de lanterneaux	1	1	2 + Sky View
Nombre d'éclairages 12 V / 230 V	3/-	3/-	9/-
Nombre de prises 230 V	2 + 1 USB	2 + 1 USB	4
Coffre à gaz sur flèche	2 x 5 kg	2 x 5 kg	2 x 11 kg

\* y compris réservoir eau propre rempli à 100% dans la T@B 320 OFFROAD + T@B 400 45l de série) bouteilles de gaz 100%, alimentation électrique, tambour de câbles (dans la T@B 400 = réservoir 45l; dans les 320 RS + Offroad jerrican 20l de série). La charge utile maximale admissible (kg) selon les données du catalogue T@B = Différence entre la masse maximale totale techniquement admissible et la masse en ordre de marche. Merci de vous reporter aux explications au dos.

Packs	
<b>150007</b>	<b>Pack autarcique - T@B L</b> Indicateur de charge de la batterie sur tableau de contrôle; chargeur de batterie, batterie gel 80AH adaptée à la technologie solaire (correspond à une batterie acide 100AH); alimentation eau chaude Truma; chauffe-eau 10l avec résistance électrique
<b>150005</b>	<b>Pack d'alimentation 12V</b> Indicateur de charge de la batterie sur tableau de contrôle; chargeur de batterie, batterie gel 80AH adaptée à la technologie solaire (correspond à une batterie acide 100AH)

\*\* La dénomination «Offroad» définit le style d'une variante du véhicule et ne concerne pas une possibilité d'utilisation de la caravane ni un accord de qualité ou après le contrat d'achat d'une possible utilisation ou d'un accord pour un usage ordinaire.

Equipement de série	T@B 320		T@B 400
	BASIC	OFFROAD**	BASIC
<b>DIVERS</b>			
Garantie étanchéité 10 ans (sous réserve de contrôle annuel auprès de votre revendeur agréé)	S	S	S
<b>Châssis</b>			
Châssis Alko	S	S	S
Frein à main assisté hydraulique	S	S	S
Support anti-basculement	-	-	S
Feux arrière à Led avec optique Cateye	S	S	S
Jantes acier 5 1/2 J x 15 " (Pneumatiques 195/55R15)	S	-	-
Jantes alu 6 J x 15 " (Pneumatiques 205/70 R15)	-	S	-
Jantes acier 5 1/2 J x 15 " (Pneumatiques 205/65R15)	-	-	S
<b>Structure</b>			
Toit en fibre d'alu (Alufiber), argent	-	-	S
Tôle alu lisse sur les parois latérales, argent	S	S	S
Epaisseur du toit: 31 mm			
Epaisseur des parois latérales: 31 mm			
Epaisseur du plancher: 38 mm			
Lampe d'auvent 12V	-	-	S
Coffre à gaz avec trappe extérieure pour 2 bouteilles de gaz (5 kg)	S	S	-
Coffre à gaz avec trappe extérieure pour 2 bouteilles de gaz (11 kg)	-	-	S
Baies double vitrage plastique avec verrouillage de sécurité	S	S	S
Marchepied manuel	-	S	-
Porte monobloc avec hublot	S	S	-
Stores occultant et moustiquaires sur les fenêtres	-	-	S
Sky View électrique, avec éclairage	-	-	S
Baies double vitrage	S	S	S
<b>Aménagement intérieur</b>			
Revêtement de sol PVC résistant	S	S	S
Mobilier décor Salem Esche et Lino	S	S	S
<b>Tissus</b>			
Trois tissus élégants au choix: BASIC, LOS CABOS und OCEAN SPRAY (indépendant du kit couleur)	S	S	S
<b>Cuisine / Cabinet de toilette</b>			
Réfrigérateur 106 ltr. avec congélateur	-	-	S
Placard au lieu du réfrigérateur	S	S	-
Réchaud trois feux de grande qualité avec grille et couvercle en verre, évier profond	-	-	S
Combiné réchaud deux feux - évier de grande qualité avec couvercle en verre	S	S	-
Toilette Thetford C-250-S	-	-	S
<b>Alimentation électrique</b>			
Prise d'attelage, Jäger 13 broches	S	S	S
Prise 230 V extérieure avec disjoncteur automatique	S	S	S
Disjoncteur différentiel	S	S	S
Transformateur 240 VA	S	S	S
Barre lumineuse à LED sous le placard de pavillon de la cuisine	S	S	S
<b>Chauffage / Climatisation</b>			
Chauffage Truma S 3004 avec Truma Therme (5 l)	-	-	S
<b>Gaz / Eau</b>			
Evacuation des eaux usées centralisée sous plancher	S	S	S
Réservoir eau propre	20L-Réservoir	45L-Réservoir	45L-Réservoir
<b>Augmentation de PTAC</b>			
Augmentation à 1.000 kg	-	S	-

\*\* La dénomination «Offroad» définit le style d'une variante du véhicule et ne concerne pas une possibilité d'utilisation de la caravane ni un accord de qualité ou après le contrat d'achat d'une possible utilisation ou d'un accord pour un usage ordinaire.

Art.-Nr.	Options	T@B 320		T@B 400
		BASIC	OFFROAD	BASIC
	<b>Châssis</b>			
150267	Stabilisateur (selon modèle)	•	•	•
150620	Set anti-crevaisson	•	•	•
150997	ALKO-Trailer-Control (ATC)	•	•	•
151467	Roue de secours jante acier et support dans le véhicule (uniquement possible si option 101470)	•	–	•
151468	Roue de secours jante alu et support dans le véhicule (uniquement possible si option 101470)	•	•	•
151469	Support roue de secours sur le véhicule, à l'extérieur et roue de secours jante alu (uniquement possible si option 101470 pour la 320 RS)	•	•	–
151477	Jantes alu 6 J x 15 " (pneumatiques 195/55 R15)	•	–	–
151477	Jantes alu 6 J x 15 " (pneumatiques 205/65 R15)	–	–	•
	<b>Construction</b>			
100039	Porte-vélos sur flèche (2 vélos)	–	–	•
100612	Trappe de service 700 x 305	–	–	•
102435	Trappe de service 350 x 295	•	•	–
101402	Moustiquaire de porte	•	•	•
101455	Support de base (nécessaire au montage du porte-vélos ou de la box à bagages) - uniquement possible si options 101471 et 150267*	•	•	•
101456	Porte-vélos 2 vélos arrière (uniquement possible si options 101471, 101455 et 150267*)	•	•	•
101457	Box à bagages, étanche (uniquement possible si options 101471 et 101455)	•	•	•
101470	Baguette arrière au niveau du toit (arrière / transversal)	•	•	–
101471	Rails de fixation pour porte-vélos ou autres (arrière / en long)	•	•	•
102334	Marche pied manuel	•	S	–
551462	Stores occultants	•	•	S
551464	7 filets à bagages	–	–	•
	<b>Intérieur</b>			
551415	Support TV écran plat	–	–	•
551480	Eclairage d'ambiance	–	–	•
	<b>Tissus au choix</b>			
552188	Active Royal, Active Rock	•	•	•
550660	Pack COZY-HOME composé de: 2 coussins, 2 oreillers, 2 couvertures, chemin de table			
	EARTH	•	•	•
	STONE	•	•	•
	AVOCADO	•	•	•
	AQUA	•	•	•
	MAGNOLIA	•	•	•
	PEACH	•	•	•
	<b>Cuisine / Cabinet de toilette</b>			
401939	Réfrigérateur RM5310/60 I (Dometic)	•	•	–
451441	Équipement douche avec robinetterie, suppression de la prise 230V dans le cabinet de toilette	–	–	•
451465	Pré-équipement pour WC Porta Potti - adapté pour Thetford PP Qube 335)	•	•	–
452472	Réservoir eau propre 45l - fixe - au lieu de jerrican 20l	•	S	S
	<b>Chauffage / Climatisation</b>			
351388	Chauffage au sol	–	–	•
351475	Chauffage Truma S 2200 avec Piezo	•	•	–
552528	Climatisation Truma Saphir Compact	•	•	•
	<b>Augmentation de PTAC</b>			
150111	Augmentation de 800 à 850 kg (850 kg-Châssis)	•	–	–
150112	Augmentation de 800 à 1.000 kg (1.000 kg-Châssis)	•	S	–
150111	Augmentation de 1.200 à 1.300 kg (1.300 kg-Châssis)	–	–	•
150112	Augmentation de 1.200 à 1.400 / 1500 kg (1.500 kg-Châssis)	–	–	•

\* En raison de plusieurs tests de stabilité sur route, un stabilisateur doit être monté en cas de commande du support de base



## Informations importantes

**Pour les caravanes de la marque T@B, dans le cadre des conditions de garantie de livraison du véhicule, nous vous offrons une garantie étanchéité de 10 ans ainsi qu'une garantie de 24 mois auprès de votre concessionnaire T@B.**

**MERCI DE RESPECTER LES CONSIGNES RELATIVES AUX CARAVANES T@B CI-DESSOUS:**

Les indications de poids à vide peuvent varier de +/-5% du fait de la mise en œuvre de matières premières naturelles.

Par le fait d'ajouts, de modifications ou poses d'accessoires par des ateliers non agréés, vous prenez le risque de mettre en péril votre sécurité et risquez de rendre caduque vos droits à la garantie contractuelle. Faites faire vos réparations et poses d'accessoires par un atelier agréé T@B en exigeant les pièces d'origine

Tout montage ou transformation ultérieurs, dans la mesure où ils sont techniquement possibles, entraînent des coûts supplémentaires de main d'œuvre et de matériel. Il peut arriver que la combinaison de certaines options soit incompatible.

Nous nous réservons le droit d'effectuer, toute modification ou amélioration technique, coloris inclus, nécessaires au développement des produits.

Les données en matière de dimensions et de poids ainsi que d'apparence reflètent les informations au moment de l'impression (07/2018). Nous nous réservons le droit d'apporter toute modification en termes d'équipement, de données techniques et d'équipement de série.

Après conclusion du contrat, nous nous réservons le droit d'apporter des modifications techniques dans le cadre de la construction dans la mesure où elles sont dans l'intérêt du progrès technique et raisonnables pour le client. Les variations de couleurs et de texture sont aussi – après conclusion du contrat – réservées dans la mesure où le conditionnement aux matières premières ne peut pas être évité et sont raisonnables pour le client. Les données dans les catalogues et données techniques précédentes perdent leur validité par rapport aux véhicules proposés.

Le système d'installation en eau correspond à la directive technique 03/2009 (Directive 2002/72/EG)

\*) Explication des poids de votre caravane T@B:

Les caravanes T@B se distinguent par des charges utiles élevées.

Le recours à des solutions novatrices tel que l'utilisation d'aciers hautement rigides pour le châssis ou encore d'une technique alvéolaire intelligente pour le mobilier permet de diminuer le poids propre des caravanes T@B

La masse du véhicule à vide selon cette liste de prix est la masse du véhicule avec son équipement de série et sans équipement de base, c'est-à-dire sans « liquides », ainsi que sans équipements supplémentaires voir Art. 2, Par. 3 du règlement (EU) 1230/2012.

Le poids en ordre de marche selon Art. 2, par. 4 a) du règlement (EU) 1230/2012, est, sauf stipulation contraire, défini comme suit :

Poids du véhicule avec l'équipement standard selon les données du constructeur

- + bouteille(s) de gaz alu (5kg/11 kg) remplies à 100 % (équivalent à 10kg/23 kg de masse totale)
- + réservoir eau propre rempli à 100 %
- + réservoir d'eau des toilettes (rempli à 100%)
- + réservoir du chauffe-eau rempli à 100 %
- = Masse du véhicule en ordre de marche

Le poids total techniquement admissible selon Art. 2, par. 7 du règlement (EU) 1230/2010 est défini comme suit :

La masse maximum en charge du véhicule donnée par le fabricant (y compris les options/ accessoires /packs et gaz, eau, bagages etc.)

Pour vous en tant qu'utilisateur d'une caravane T@B:

La charge utile maximale admissible selon les données du catalogue T@B est définie comme suit:

Masse maximale totale techniquement admissible – Masse en ordre de marche = charge utile maximale admissible

Exemple:

(Masse maximale totale techniquement admissible) 1.400 kg '  
– (Masse en ordre de marche) 1.090 kg  
= (charge utile maximale admissible) 310 kg

Notez que la charge utile maximale admissible donnée dans le catalogue sera diminuée par exemple en fonction des équipements supplémentaires.

Lors de l'achat d'équipements supplémentaires, veillez à ce que votre caravane T@B après déduction du poids des équipements supplémentaires dispose encore d'une capacité de charge minimale (= charge utile minimum) qui ne doit pas être dépassée (voir Annexe I, Partie D, Par. 2.3.4.1. du règlement (EU) 1230/2012):

(Le nombre maximum de places couchage + la longueur totale du véhicule en mètres) x 10 = charge utile minimale admissible en kg

Exemple:

[(Nombre maximum de places couchage) 4 + (longueur totale du véhicule en mètres) 5] x 10 = 90 kg

La masse d'un véhicule avec un équipement standard selon les données du constructeur est déterminée par la pesée d'un véhicule avec son équipement de série

En tant qu'utilisateur d'une caravane, vous ne devez en aucun cas dépasser la „masse totale autorisée“ en ordre de marche et veiller à équilibrer les charges dans le véhicule pour le respect des charges sur l'essieu et le timon. De plus vous devez respecter toutes les autres dispositions nécessaires à un fonctionnement sûr de votre caravane.

Le prix de chaque pack est fixe et ne peut être modifié par l'ajout d'options. Les éléments d'un pack ne seront pas livrés en supplément si vous commandez d'autres options en remplacement.



FACEBOOK.TABME.DE

Les données en matière de dimensions et de poids ainsi que d'apparence reflètent les informations au moment de l'impression (07/2018). Nous nous réservons le droit d'apporter toute modification en termes d'équipement, de données techniques, d'équipement de série et de prix.

Après conclusion du contrat, nous nous réservons le droit d'apporter des modifications techniques dans le cadre de la construction dans la mesure où elles sont dans l'intérêt du progrès technique et raisonnables pour le client. Les variations de couleurs et de texture sont aussi – après conclusion du contrat – réservées dans la mesure où le conditionnement aux matières premières ne peut pas être évité et sont raisonnables pour le client.

